

Valgusfoor

Punane, kollane ja roheline LED süttivad õiges järjekorras. Ümberlülitusaeg punaselt kollasele ja edasi rohelisele ning tagasi punasele kestab ~ 7s kuni 2 ½ minutit. Kiiruse muutmiseks korrigeeritakse 1M oomist seadetakistit.

555 taimer annab loendurile 4017 impulsi. Iga väljund muutub järgemööda impulsse saades.

4017 counter outputs high	LEDs ●●● = LED on		
	red	amber	green
Q0 and ÷10	●		
Q1 and ÷10	●		
Q2 and ÷10	●		
Q3 and ÷10	●		
Q4 and ÷10	●	●	
Q5			●
Q6			●
Q7			●
Q8			●
Q9		●	



Vajalikud elektroonika komponendid

- takistid: 470Ω × 3tk, 22kΩ, 100kΩ
- kondensaatorid: 0.1μF, 1μF 16V radiaal-, 10μF 16V radiaal-
- diodid: 1N4148 × 6 tk
- LED punane, kollane, roheline (LED- ide asemel LED taskulambid 4,5V)
- 1M Ω seadetakisti
- 555 taimeriga IC (integraallülitus), nagu NE555
- 4017 counter IC (integraallülitus)
- DIL korpused (pistikupesad) IC: 8-ava, 16-ava
- Sisse / välja lüliti (soovitavalt niiskuskindel)
- patareipistik 9V
- trükiplaat: 20 rida × 21 auku
- toiteallikas 9V (patarei või aku)

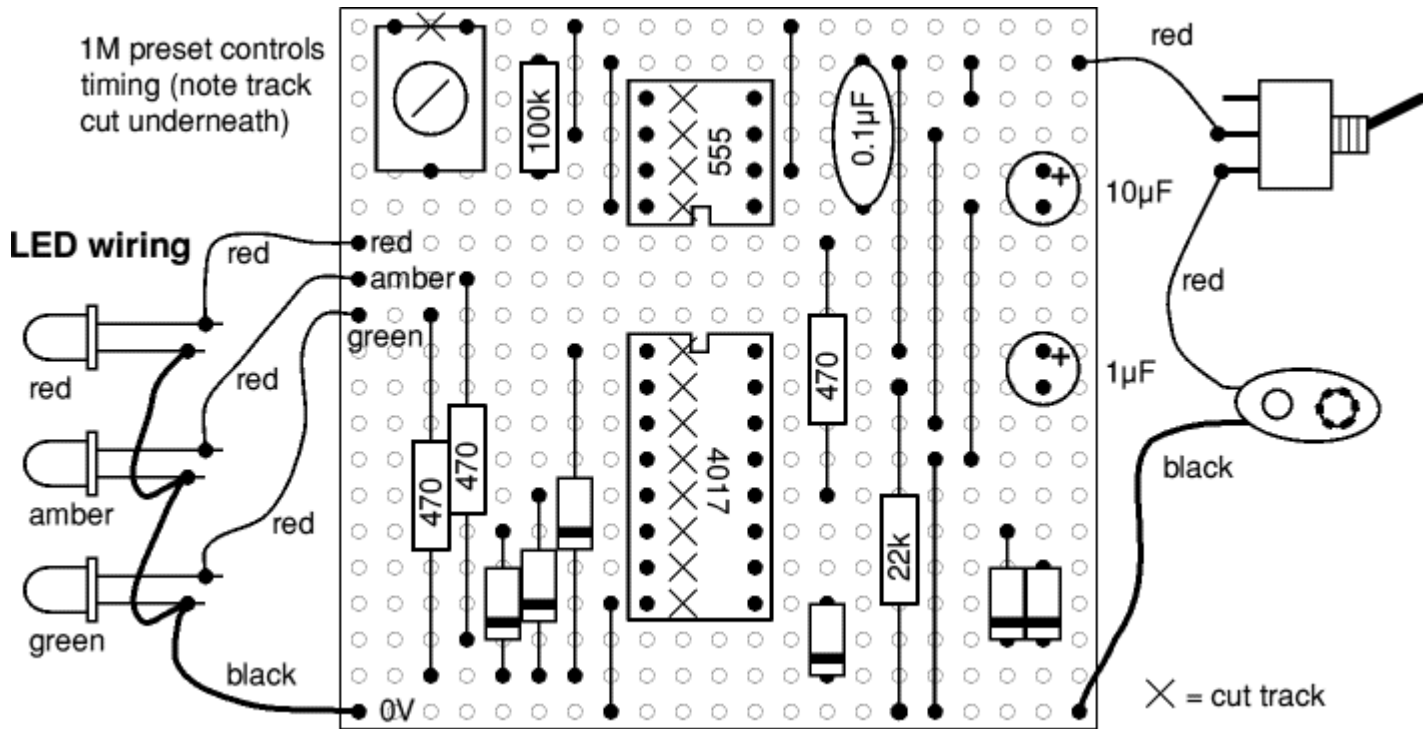
Soovitusi valmistamiseks:

- elektroonika komponendid hoida puhtalt ja vahetult enne jootmist eemalda kaitse või võtta välja kiletaskust
- osad el. komponendid ei talu suurt kuumust. Kasuta elektroonika tööks sobiliku jootetina ja väikese võimsusega jootekolvi
- ära jooda mikrokiipe trükiplaadile otse ilma DIL korpusteta (ühendusalus- jalg), sest mikrokiibid on kuumusele väga tundlikud ja võivad läbi põleda. Hiljem vea otsimine ja kiibi väljavahetamine võib osutuda keeruliseks.
- Enne kui ei olda kindel foori töötamises ei löigata ära trükiplaadi vastaspoolelt ülearuseid el. komponentide jalgu.

Soovituslik kirjandus:

Timo Tiusanen "Elektroonikaõpetuse didaktikaline materjal töö- ja tehnoloogiaõpetuse õpetajale 2003

Komponentide asetus trükiplaadil



Vooluahela skeem

